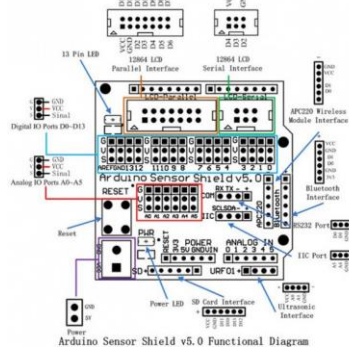




Enlightenment (Hong Kong) Company Limited

啟蒙 (香港) 有 限 公 司

Arduino Sensor Shield V5.0 傳感器及伺服馬達擴展板



性能描述

Arduino Sensor Shield V5.0 傳感器及伺服馬達擴展板

最新推出的 Arduino Sensor Shield V5.0 感測器擴展板，採用疊層設計，主板不僅將 Arduino Uno 的全部 Digital 與 Analog pins 擴展出來，還特設 IIC 接口、舵機控制器接口、藍芽模組通信接口、SD 卡模組通信接口、APC220 無線射頻模組通信接口、超聲波感測器接口、12864 液晶串列與並行接口，獨立擴出更加易用方便。對於 Arduino 初學者來說，不必為繁瑣複雜電路連線而頭疼了，這款感測器擴展板真正意義上的將電路簡化，能夠很容易地將常用感測器連接起來，一款感測器僅需要一種通用 3P 感測器連接線（不分數字連接線與模擬連接線），完成電路連接後，編寫相應的 Arduino 程序下載到 Arduino 控制器中讀取感測器數據、或者接收無線模組回傳數據，經過運算處理，最終輕鬆完成你自己的互動作品。

PCB 沉金工藝 鍍金排針 品質優良

接口功能如下列:

1. 全部數位接口與類比接口(接口以伺服馬達線順序排列)
2. IIC (I2C) 接口
3. 14 路數位接口
4. 藍牙模塊通信接口
5. SD 卡模塊通信接口
6. APC220 無線射頻模塊通信接口
7. RB URF v1.1 超聲波傳感器接口
8. 12864 液晶串行與並行接口